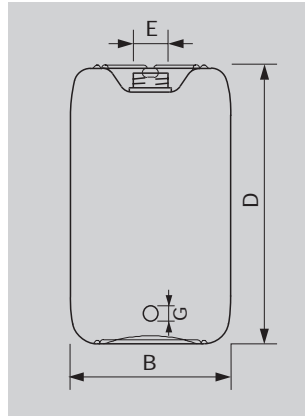
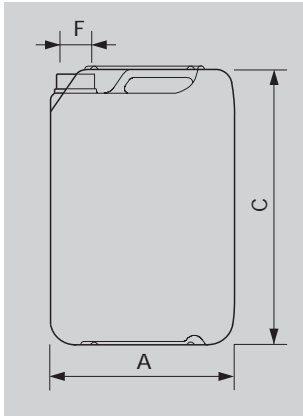




20 | 25 | 30 Liter

Typ KE

Fischer Stapelkanister



Schraubverschlüsse

50-D-PE/G schwarz SR Art. Nr. 4557

90-D-PE/G schwarz SR Art. Nr. 4577

Zubehör: siehe Zubehörblatt

► Technische Spezifikationen

Artikel Bezeichnung	Art. Nr.	Nenninhalt Liter	EG Gramm	Verpackung	Verpackungseinheit Stück pro Sack Palette	Dimensionen in ca. mm						
						A	B	C	D	E	F	G
2060-KE/UN	4212	20	850	PE-Sack	12 60	290	252	370	374	DIN 60	48	
2060-KE/UN	4214	20	1200	PE-Sack	12 60	290	252	370	374	DIN 60	48	
2560-KE/UN	4667	25	950	PE-Sack	12 48	290	252	435	439	DIN 60	48	
2560-KE/UN	4282	25	1300	PE-Sack	12 48	290	252	435	439	DIN 60	48	
2560-KE/UG/UN	4235	25	1300	PE-Sack	12 48	290	252	435	439	DIN 60	48	GG 3/4"
2590-KE/UN	4270	25	1400	PE-Sack	12 48	290	252	435	439	DIN 90	78	
3060-KE/UG/UN	4292	30	1500	PE-Sack	12 48	290	252	500	504	DIN 60	48	GG 3/4"
3090-KE/UN	4888	30	1320	PE-Sack	12 48	290	252	500	504	DIN 90	78	
3090-KE/UN	4295	30	1500	PE-Sack	12 48	290	252	500	504	DIN 90	78	

► Weitere wichtige Spezifikationen

Logistik

- Einheitsverpackung und Artikel sind auf optimale Palettenausnutzung 800 x 1200 ausgelegt
- Gute Stapelung ist gewährleistet
- Schraubverschlüsse mit Sicherungsring plombierbar
- Vorhandene Zulassungen:
UN-Zulassung für den Transport gefährlicher Güter nach ADR/SDR, RID/RSD, IATA, IMDG-Code mit verschiedenen Standardflüssigkeiten sind vorhanden

Umwelt

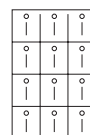
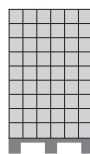
- Verpackung und Schraubverschluss sind aus HDPE (high density polyethylen)
- HDPE ist unschädlich vernichtbar
- Es werden nur schwermetallfreie Farbstoffe verwendet
- Gute Restentleerung ist gewährleistet
- Recycling von nicht kontaminiertem HDPE ist möglich

Weitere Pluspunkte

- Geruchs- und geschmacksfrei
- Korrosionsbeständig
- Physiologisch unbedenklich (lebensmittelrechtlich zugelassen)
- Gute mechanische Eigenschaften bei Kälte und Wärme im Fall- sowie Stapeltest zeichnen HDPE aus
- Gute Chemikalien- und Säurebeständigkeit (siehe Beständigkeitsliste)
- Standardausführungen natur; diverse weitere Farben ab Lager. Sondereinfärbungen, Sichtstreifen und Dichtungsqualitäten auf Anfrage
- Ideale Werbefläche für Druck oder Etiketten

Standardmenge pro Palette

- Standardhöhe max. 2.25 m
- Stapelung gemäss individuellem Kundenwunsch



2060-KE
2560-KE
2590-KE
3060-KE
3090-KE
12 Stück